

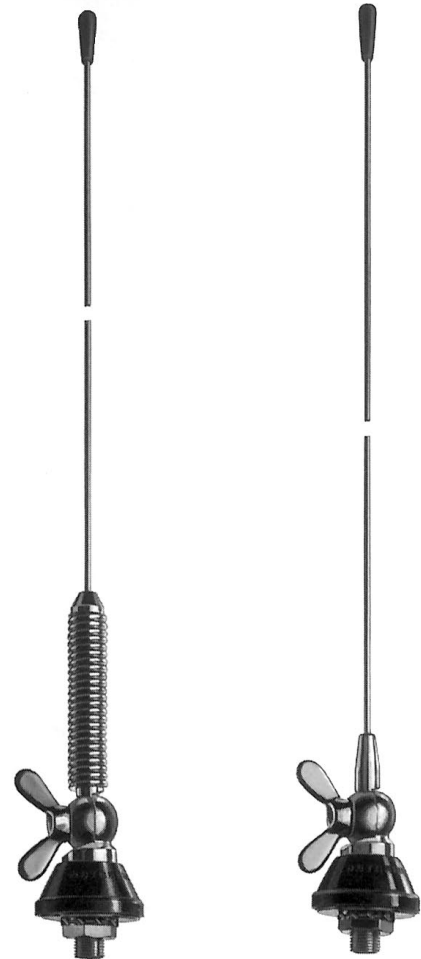
# Heckantenne mit Stecker

## 62 ... 300 MHz / Radio

### K 50 46 4 / BN 510 298, K 50 49 4 / BN 510 307

Typ Nr. / BN	K 50 46 4 / 510 298	K 50 49 4 / 510 307
Strahler	mit Feder	ohne Feder
Frequenzbereich	62 ... 300 MHz	64 ... 300 MHz
Anschluß	Stecker M 11 x 1 für RG 058-PE	
Gewinn (bez. $\lambda/4$ -Strahler)	0 dB	
Max. Belastung	100 Watt (bei 50 °C Umgebungstemperatur)	
Einbautiefe	32 mm	
Max. ø am Fuß	38 mm	
Lieferlänge	1275 mm	1225 mm

- Abstimmung:** Durch Kürzen des Strahlers (Montageanleitung beachten).
- Material:** Strahlerrute und Feder: rostfreier Stahl.  
Gelenkteile: Messing verchromt.  
Fuß: witterungsbeständiger Kunststoff.
- Montage:** In Bohrung ø 12 mm.
- Lieferumfang:** Strahler, Fuß, Stecker.
- Zubehör:** Für Radioempfang (LMKU) wird zusätzlich die Weiche K 62 27 4 (BN 510 431) benötigt.
- Empfehlung:** Strahler in Auto-Waschanlagen abnehmen.
- Besonderheit:** Die unverlierbare Flügelschraube ist durch die mitgelieferte Kreuzschlitzschraube ersetzbar.



K 50 46 4

K 50 49 4

#### Einzelteile

Bezeichnung	Typ Nr. / BN
Strahler für K 50 46 4 für K 50 49 4	<b>K 50 47 40 41</b> / 510 300 <b>K 50 48 40 41</b> / 510 304
Fuß	<b>K 50 48 40 31</b> / 510 303
Gelenkelemente*	<b>K 66 00 6</b> / 510 154
Spitzenschutz	<b>K 66 01 9</b> / 510 159
Stecker	<b>K 62 05 1</b> / 510 132

\* Flügelschraube + Kreuzschlitzschraube + Sicherungsscheibe

# Rear mount antenna

62 ... 300 MHz / Broadcasting reception

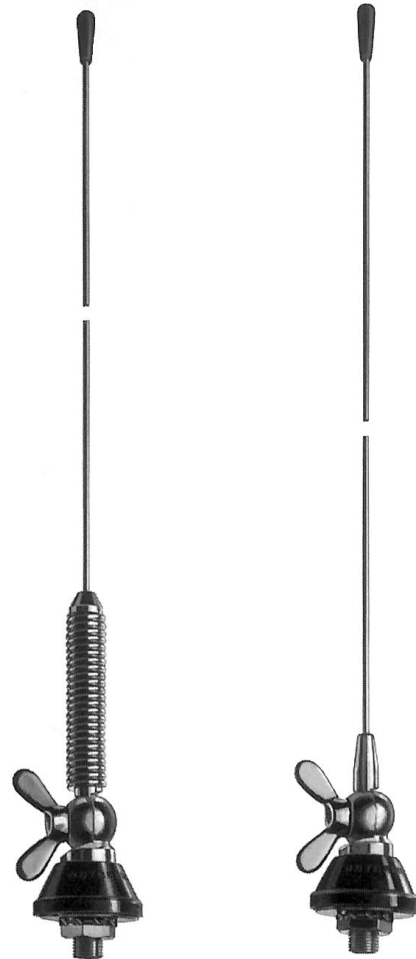
K 50 46 4 / Ord. No. 510 298, K 50 49 4 / Ord. No. 510 307

**KATHREIN**

Antennen · Electronic

Type No. / Ord. No.	K 50 46 4 / 510 298	K 50 49 4 / 510 307
Whip	with spring	without spring
Frequency range	62 ... 300 MHz	64 ... 300 MHz
Connection	connector M 11 x 1 for RG 058-PE	
Gain (ref. quarter-wave whip)	0 dB	
Max. load	100 Watt (at 50 °C ambient temperature)	
Built-in depth	32 mm	
Max. diameter at base	38 mm	
Supply length	1275 mm	1225 mm

Tuning:	By shortening the whip (please note mounting instructions).
Material:	Whip and spring: Stainless steel. Swivel-joint parts: Chromium-plated brass. Base: Weather resistant plastic.
Mounting:	In bore hole 12 mm diameter.
Contents of delivery:	Whip, base, connector.
Accessories:	For broadcasting reception (VHF) the coupler K 62 27 4 (Ord. No. 510 431) is required.
Recommendation:	Remove the whip of the antenna each time before you enter a car-wash.
Special features:	The non-loosable swivel joint-wing screw may be replaced by the supplied philips screw.



K 50 46 4

K 50 49 4

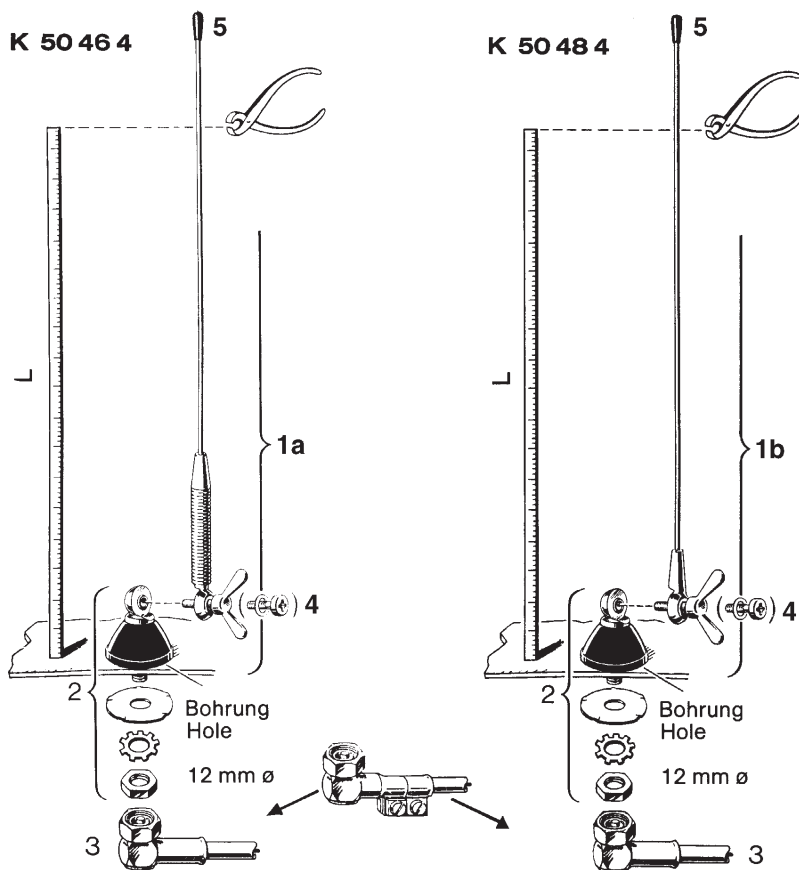
## Components

Description	Type No. / Ord. No.
Whip for K 50 46 4	<b>K 50 47 40 41</b> / 510 300
for K 50 49 4	<b>K 50 48 40 41</b> / 510 304
Base	<b>K 50 48 40 31</b> / 510 303
Swivel-joint elements*	<b>K 66 00 6</b> / 510 154
Tip protection	<b>K 66 01 9</b> / 510 159
Connector	<b>K 62 05 1</b> / 510 132

\* butterfly bolt + philips screw + locking washer

# Montageanleitung / Mounting Instruction

## K 50 46 4 / BN 510 298, K 50 49 4 / BN 510 307



1a: Strahler für / Whip for K 50 46 4  
K 50 47 40 41 / BN 510 300

1b: Strahler für / Whip for K 50 49 4  
K 50 48 40 41 / 510 304

2: Fuß / Base  
K50 48 40 31 / 510 303

3: Stecker / Connector  
K 62 05 1 / 510 132

4: Gelenkelemente /  
Swivel-joint elements  
K 66 00 6 / 510 154

5: Spitzenschutz / Tip protection  
K 66 01 9 / 510 159

