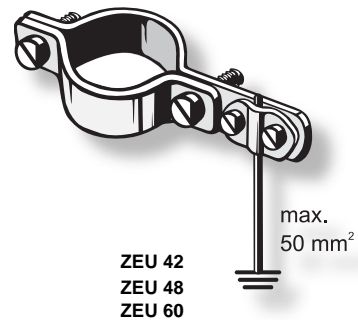
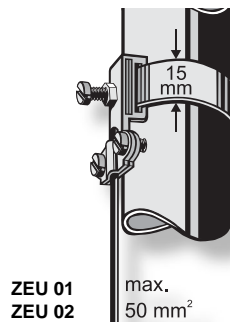


## Erdungsschellen

ZEU 01	276011
ZEU 02	276012
ZEU 42	276016
ZEU 48	276017
ZEU 60	276018



## Technische Daten

Typ		ZEU 01	ZEU 02	ZEU 42	ZEU 48	ZEU 60
Bestell-Nr.		276011	276012	276016	276017	276018
Für Mast-Ø	mm	Max. 48	Max. 120	42	48	60
Für Wasserrohr-Ø	Zoll	-	-	1 1/4	1 1/2	2
Verpackungs-Einheit/Gewicht	St./kg	10/1,1	10 (20)/0,8	10 (50)/1,05	10 (50)/1,1	10 (50)/1,2

## Erdungsverbinder

ZEV 11	276019
--------	--------

### Merkmale

- Verzinkt
- Drahtquerschnitt 6 mm<sup>2</sup> darf nur mit 6 mm<sup>2</sup> verbunden werden, 16 mm<sup>2</sup> und 25 mm<sup>2</sup> können miteinander verbunden werden
- Auch für Anschluss an Blitzschutzanlagen geeignet
- Verpackungs-Einheit/Gewicht (St./kg): 10/0,4



## Dachrinnen-Erdungsklemme

ZEK 11	276021
--------	--------

### Merkmale

- Verzinkt
- Verpackungs-Einheit/Gewicht (St./kg): 10 (50)/1,8

