

# Zirkulator 400 – 470 MHz

## Den Zirkulator kann man verwenden:

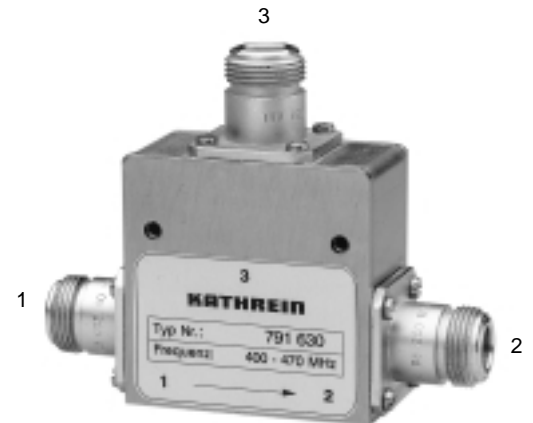
- zur Erhöhung der Koppeldämpfung zwischen Sendern, um Intermodulationsprodukte zu vermeiden,
- zur Vermeidung von Rückwirkungen bei Verstärkern.

## Funktion:

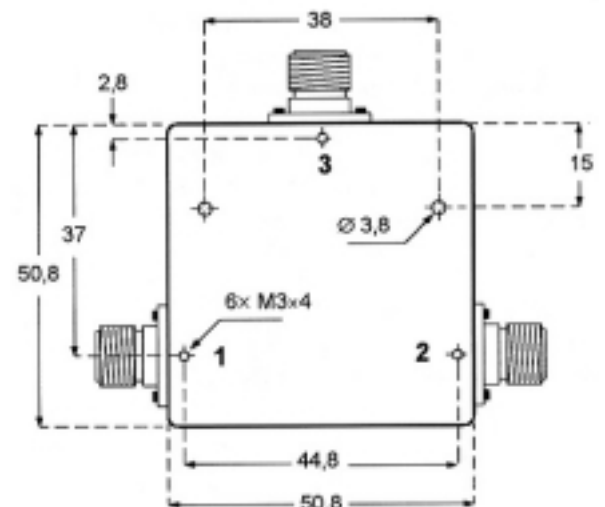
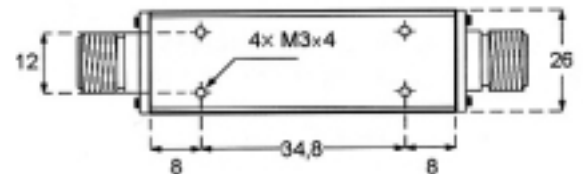
Zirkulatoren sind nichtreziproke Bauelemente mit geringer Durchlassdämpfung in Senderichtung (1 → 2) und hoher Sperrdämpfung entgegen der Senderichtung (2 → 1). Die Impedanz am Eingang (1) des Zirkulators ist konstant und unabhängig von der Impedanz nachfolgender Komponenten, da die am Ausgang (2) reflektierte Leistung zum Absorber (3) geleitet wird, der mit einem Absorber abgeschlossen werden muss.

## Dimensionierung des Absorbers:

Der Absorber am Anschluss (3) muss so dimensioniert sein, dass er die am Ausgang (2) maximal reflektierte Leistung aufnehmen kann.



791 630



## Technische Daten

Typ-Nr.	791 630
Frequenzbereich	400 – 470 MHz
Durchlassdämpfung 1 → 2	< 0,3 dB
Sperrdämpfung 2 → 1	> 23 dB
VSWR 1, 2, 3	< 1,17
Impedanz	50 Ω
Eingangsleistung	< 100 W
Temperaturbereich	-10 ... +55 °C
Anschlüsse	N-Buchse
Gewicht	380 g
Verpackungsmaße	110 mm x 100 mm x 40 mm
Abmessungen (B x H x T)	88 mm x 69 mm x 26 mm (inkl. Anschlüsse)

936.992/e Änderungen vorbehalten.



Bei der Montage des Zirkulators ist ein Mindestabstand von 10 mm von umgebenden Stahlteilen oder sonstigen ferromagnetischen Teilen einzuhalten!

# Circulator

## 400 – 470 MHz

**KATHREIN**  
Antennen · Electronic

### The circulator can be used:

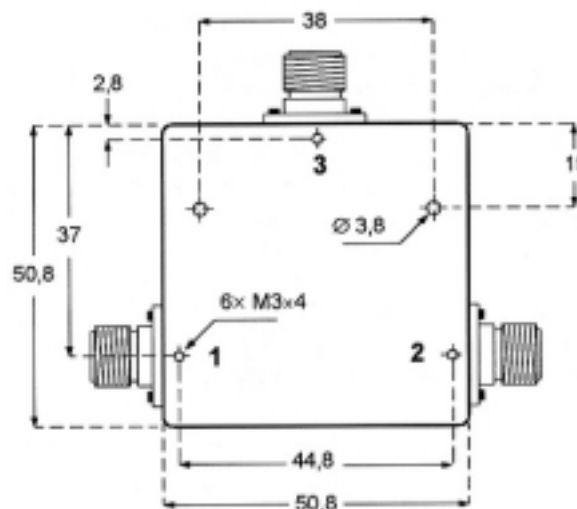
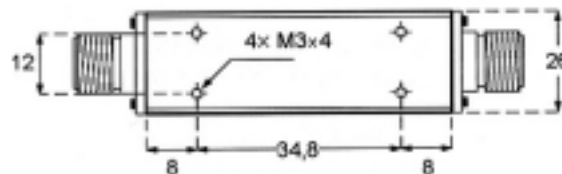
- to increase the coupling attenuation between transmitters, to reduce inter-modulation products,
- to prevent adverse effects of unmatched load impedance on amplifier performance.

### Function:

Circulators are nonreciprocal components with low insertion loss in the forward direction (1 → 2) and high attenuation in the reverse direction (2 → 1). The impedance at the input (1) of the circulator is constant and independent of the impedance of the components following, since the reflected power is passed to the absorber port (3).



791 630



### Technical Data

Type No.	791 630
Frequency range	400 – 470 MHz
Insertion loss 1 → 2	< 0.3 dB
Isolation 2 → 1	> 23 dB
VSWR 1, 2, 3	< 1.17
Impedance	50 Ω
Input power	< 100 W
Temperature range	-10 ... +55 °C
Connectors	N female
Mounting	With 2 screws (M3)
Weight	380 g
Packing size	110 mm x 100 mm x 40 mm
Dimensions (w x h x d)	51 mm x 51 mm x 26 mm (without connectors)



Caution

When installing the circulator, a minimum distance of 10 mm from surrounding steel or other ferro-magnetic parts must be kept to.

936.992/e Subject to alteration.

Internet: <http://www.kathrein.de>