

Zirkulator 400 – 470 MHz

Den Zirkulator kann man verwenden:

- zur Erhöhung der Koppeldämpfung zwischen Sendern, um Intermodulationsprodukte zu vermeiden,
- zur Vermeidung von Rückwirkungen bei Verstärkern.

Funktion:

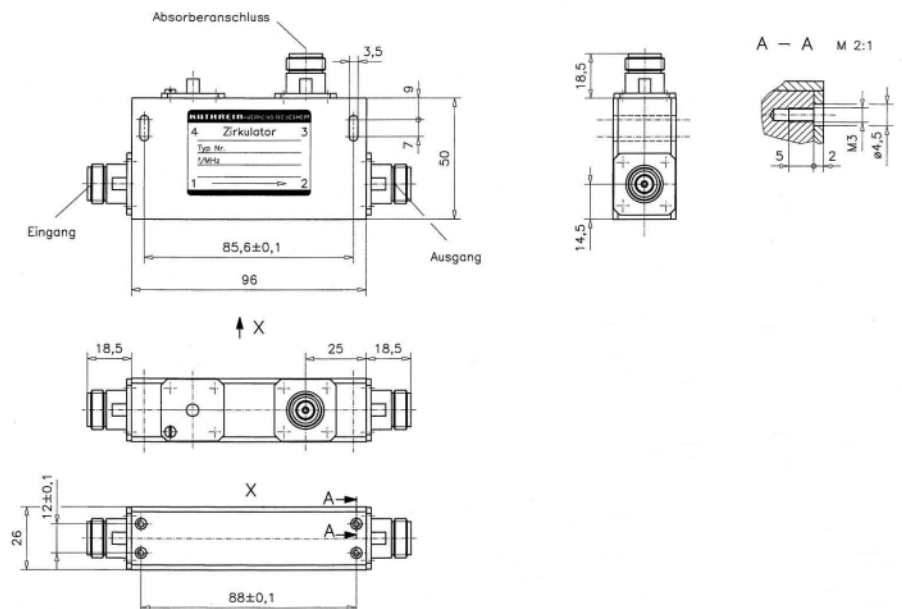
Zirkulatoren sind nichtreziproke Bauelemente mit geringer Durchlassdämpfung in Senderichtung (1 → 2) und hoher Sperrdämpfung entgegen der Senderichtung (2 → 1). Die Impedanz am Eingang (1) des Zirkulators ist konstant und unabhängig von der Impedanz nachfolgender Komponenten, da die am Ausgang (2) reflektierte Leistung zum Absorber (3) geleitet wird, der mit einem Absorber abgeschlossen werden muss.

Dimensionierung des Absorbers:

Der Absorber am Anschluss (3) muss so dimensioniert sein, dass er die am Ausgang (2) maximal reflektierte Leistung aufnehmen kann.



790 215



Bei der Montage des Zirkulators ist ein Mindestabstand von 10 mm von umgebenden Stahlteilen oder sonstigen ferromagnetischen Teilen einzuhalten!

Technische Daten

Typ-Nr.	790 215
Frequenzbereich	400 – 470 MHz
Durchlassdämpfung 1 → 2	< 0,5 dB (typ. 0,3 dB)
Sperrdämpfung 2 → 1	> 50 dB
VSWR 1, 2, 3	< 1,22
Impedanz	50 Ω
Eingangsleistung	< 100 W
Temperaturbereich	-10 ... +55 °C
Anschlüsse	N-Buchse
Gewicht	635 g
Verpackungsmaße	160 mm x 90 mm x 40 mm
Abmessungen (B x H x T)	133 mm x 69 mm x 26 mm (inkl. Anschlüsse)

936.984/a Änderungen vorbehalten.

Circulator

400 – 470 MHz

The circulator can be used:

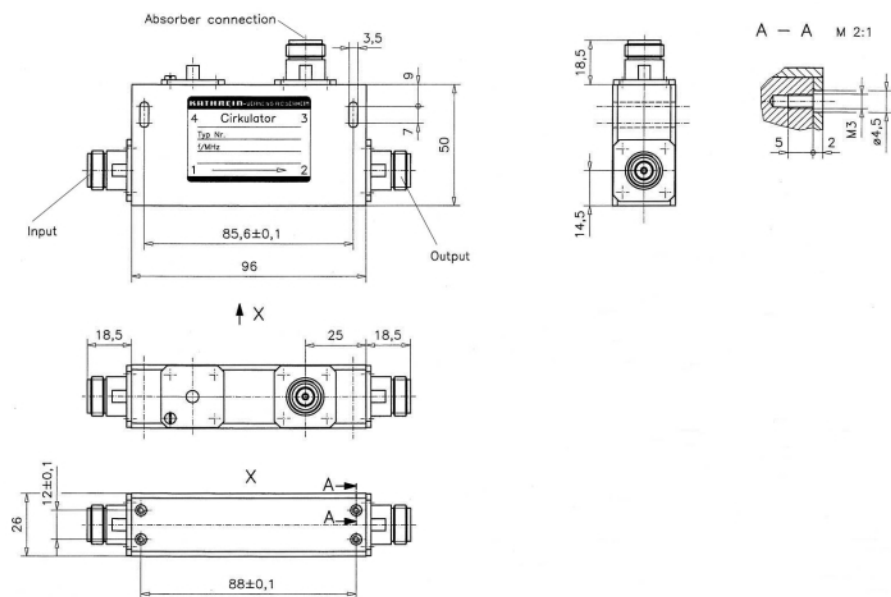
- to increase the coupling attenuation between transmitters, to reduce inter-modulation products,
- to prevent adverse effects of unmatched load impedance on amplifier performance.

Function:

Circulators are nonreciprocal components with low insertion loss in the forward direction (1 → 2) and high attenuation in the reverse direction (2 → 1). The impedance at the input (1) of the circulator is constant and independent of the impedance of the components following, since the reflected power is passed to the absorber port (3).



790 215



When installing the circulator, a minimum distance of 10 mm from surrounding steel or other ferro-magnetic parts must be kept to.

Technical Data

Type No.	790 215
Frequency range	400 – 470 MHz
Insertion loss 1 → 2	< 0.5 dB (typ. 0.3 dB)
Isolation 2 → 1	> 50 dB
VSWR 1, 2, 3	< 1.22
Impedance	50 Ω
Input power	< 100 W
Temperature range	-10 ... +55 °C
Connectors	N female
Mounting	With 2 screws (M3)
Weight	635 g
Packing size	160 mm x 90 mm x 40 mm
Dimensions (w x h x d)	96 mm x 50 mm x 26 mm (without connectors)