

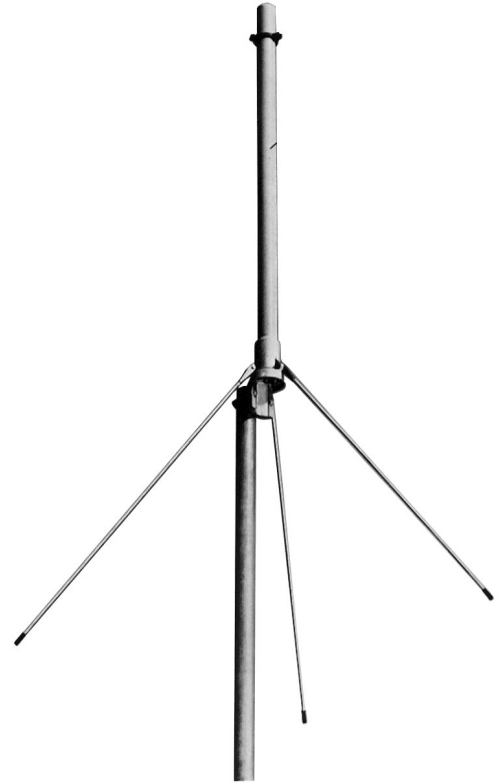
Rundstrahler

74,2 ... 87,5 MHz / 167,5 – 174 MHz

K 51 25 42 1

Robuste Zweibereichs-„Groundplane“-Antenne mit Fiberglas-Gegengewichtsstäben.

Typ Nr.	Antenne Ersatzstab	K 51 25 42 1 K 51 25 40 2
Eingang		2 x N-Buchse
Frequenzbereich		74,2 – 77,7 MHz und 167,5 – 174 MHz 84,0 – 87,5 MHz
Gewinn (bez. $\lambda/2$ -Dipol)		0 dB 0,5 dB
VSWR		< 1,5
Impedanz		50 Ω
Polarisation		vertikal
Max. Belastung		10 Watt (bei 50 °C Umgebungstemperatur)
Entkopplung		> 30 dB zwischen 2-m-Band und 4-m-Band
Gewicht		2,7 kg
Windlast		90 N (bei v = 150 km/h)
Max. Windgeschwindigkeit		180 km/h
Verpackungsgröße		1160 x 120 x 110 mm
Strahlerlänge		1121 mm
Durchmesser		50 mm
Länge Gegengewichtsstäbe		1003 mm



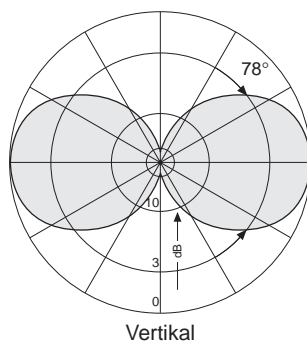
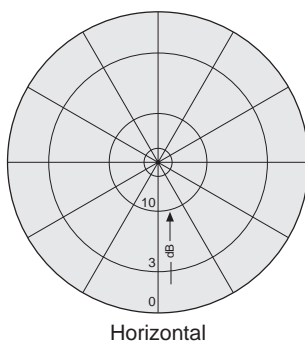
Material: Strahler: Wetterbeständiges Leichtmetall in Fiberglas-Schutzrohr.
Gegengewichtsstäbe: Fiberglas mit eingelegter Kupferlitze.
Fuß: Wetterbeständiges Leichtmetall mit Befestigungsbügel aus rostfreiem Stahl.

Befestigung: Universelle Montage über mitgelieferte Klemmvorrichtung an Rohrmaste von 30 – 54 mm \varnothing . Das Anschlußkabel wird außerhalb des Mastes montiert.

Besonderheit: Die Gegengewichtsstäbe sind klappbar.

Erdung: Alle Metallteile der Antenne liegen an Masse.

936.314 Änderungen vorbehalten.



Omnidirectional Antenna

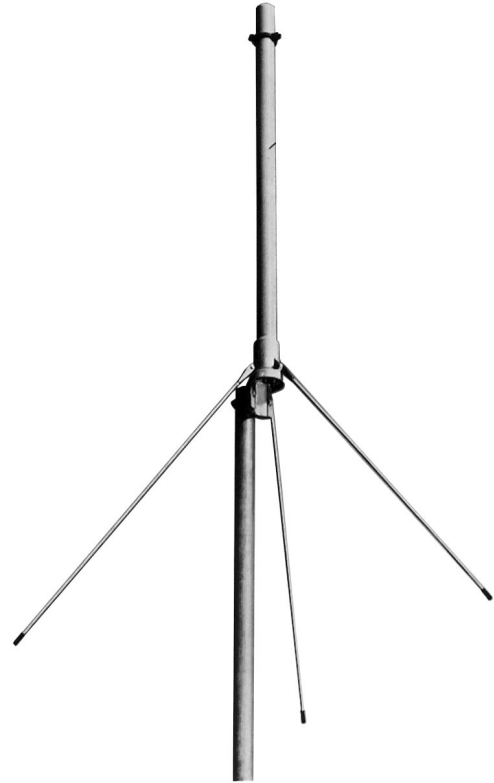
74.2 ... 87.5 MHz / 167.5 – 174 MHz

K 51 25 42 1

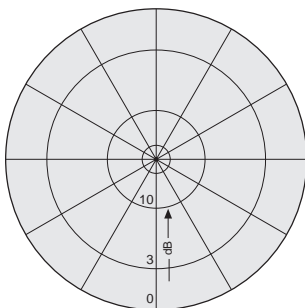
KATHREIN
Antennen · Electronic

Rugged two-range groundplane antenna with fiberglass radials.

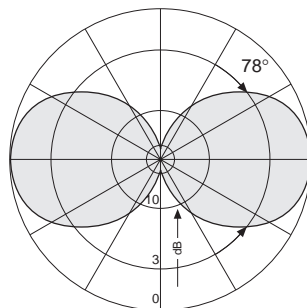
Type No.	Antenna Spare radials	K 51 25 42 1 K 51 25 40 2
Input		2 x N female
Frequency range	74.2 – 77.7 MHz and 84.0 – 87.5 MHz	167.5 – 174 MHz
Gain (ref. $\lambda/2$ dipole)	0 dB	0.5 dB
VSWR		< 1.5
Impedance		50 Ω
Polarization		Vertical
Max. power		10 Watt (at 50 °C ambient temperature)
Decoupling		< 30 dB between 2 m band and 4 m band
Weight		2.7 kg
Wind load		90 N (at 150 km/h)
Max. wind velocity		180 km/h
Packing size		1160 x 120 x 110 mm
Radiator length		1121 mm
Diameter		50 mm
Length of radials		1003 mm



- Material:** Radiator: Weather-resistant aluminum in fiberglass radome.
Radials: Fiberglass with imbedded stranded copper wire.
Base: Aluminum.
Mounting U-bolt and all screws and nuts: Stainless steel.
- Mounting:** To pipes of 30 – 54 mm diameter by means of mounting kit (supplied). The antenna must be mounted in such a manner, that the feeder cables runs outside the mast.
- Special features:** The radials can be fold up.
- Grounding:** All metal parts of the antenna including the mounting kit are DC grounded.



Horizontal Pattern



Vertical Pattern