

Filter-Sendekoppler mit 2, 3, 4, 5 oder 6 Eingängen 146 ... 174 MHz

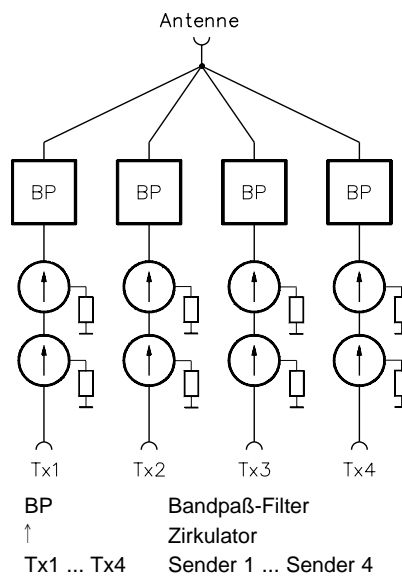
Der Filter ermöglicht die Zusammenschaltung von mehreren Sendern auf eine gemeinsame Antenne.

Aufbau:

Der Filter-Sendekoppler besteht aus je einem 1-Kreis-Bandpass-Filter und je einem Doppelzirkulator pro Kanal. Die Ausgänge der Filter werden über definierte Kabellängen auf einen gemeinsamen Punkt (Sternpunkt) geschaltet.

Abstimmung:

Die Bandpässe müssen auf die jeweiligen Betriebskanäle abgestimmt werden. Die Abstimmung erfolgt auf Wunsch im Werk (Betriebskanäle bitte bei Bestellung angeben) oder kann vor Ort vorgenommen werden.



793 205

Filter-Sendekoppler 792 102

Technische Daten

Typ-Nr.	792 100	792 101	792 102	793 205	793 206
Frequenzbereich	146 ... 174 MHz				
Anzahl der Kanäle	2	3	4	5	6
Kanalabstand	> 300 kHz				
Durchlassdämpfung bei f_0	< 3,5 dB				
Koppeldämpfung (Isolation) Tx - Tx	> 60 dB				
VSWR	< 1,25 (bei der Betriebsfrequenz)				
Impedanz	50 Ω				
Eingangsleistung pro Kanal	100 W pro Eingang				
Temperaturbereich	0 ... +50 °C				
Anschlüsse	N-Buchse				
Material	Bandpass-Filter: Außenleiter: Aluminium Innenleiter: Messing, versilbert Frontplatte: Grau (RAL 7032)				
Farbe	620 mm x 950 mm x 820 mm				
Verpackungsmaße	19"-Einschub, 18 HE (800 mm)				
Abmessungen (B x H)	190 mm	380 mm	380 mm	570 mm	570 mm
Einschubtiefe	33 kg	46 kg	62 kg	83 kg	101 kg
Gewicht					

936.2236 Änderungen vorbehalten.

Filter Transmitter Combiner with 2, 3, 4, 5 or 6 Inputs 146 ... 174 MHz

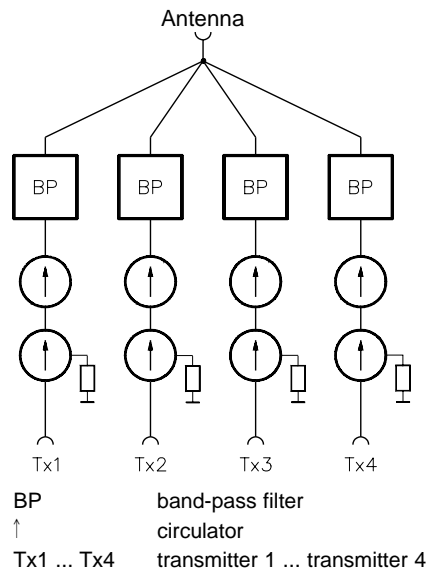
This filter transmitter combiner allows several transmitters to be combined to one common antenna.

Design and construction:

Each filter transmitter combiner consists of one 1-cavity band-pass filter and one double circulator per channel. The filter outputs are combined via defined cable lengths to one common point (star-point).

Tuning:

The band-passes must be tuned to the individual operating channels concerned. This tuning process can either be performed at our factory (in this case, please specify the relevant operating channels when ordering) or it can be carried out on site.



793 205

Filter Transmitter Combiner 792 102

Technical Data

Type No.	792 100	792 101	792 102	793 205	793 206
Frequency range	146 ... 174 MHz				
Number of inputs	2	3	4	5	6
Frequency spacing	> 300 kHz				
Insertion loss at f_0	< 3.5 dB				
Isolation Tx – Tx	> 60 dB				
VSWR	< 1.25 (at operating frequency)				
Impedance	50 Ω				
Input power	100 W of each input				
Temperature range	0 ... +50 °C				
Connectors	N female				
Material band-pass filter	Outer conductor: Aluminium Inner conductor: Brass, silver-plated				
Colour	Front panel: Grey (RAL 7032)				
Packing size	620 mm x 950 mm x 820 mm				
Dimensions (w x h)	19" drawer, 18 hu* (800 mm)				
Plug-in depth	190 mm	380 mm	380 mm	570 mm	570 mm
Weight	33 kg	46 kg	62 kg	83 kg	101 kg

*hu = height unit