

Zirkulator 68 – 88 MHz

Den Zirkulator kann man verwenden:

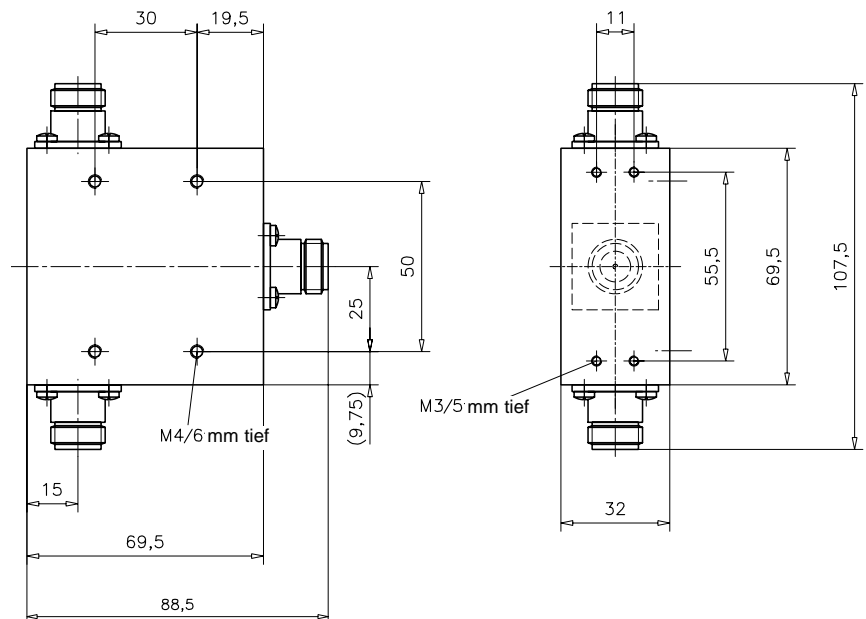
- zur Erhöhung der Koppeldämpfung zwischen Sendern, um Intermodulationsprodukte zu vermeiden,
- zur Vermeidung von Rückwirkungen bei Verstärkern.

Funktion:

Zirkulatoren sind nichtreziproke Bauelemente mit geringer Durchlassdämpfung in Senderichtung (1 → 2) und hoher Sperrdämpfung entgegen der Senderichtung (2 → 1). Die Impedanz am Eingang (1) des Zirkulators ist konstant und unabhängig von der Impedanz nachfolgender Komponenten, da die am Ausgang (2) reflektierte Leistung zum Absorber (3) geleitet wird, der mit einem Absorber abgeschlossen werden muss.

Dimensionierung des Absorbers:

Der Absorber am Anschluss (3) muss so dimensioniert sein, dass er die am Ausgang (2) maximal reflektierte Leistung aufnehmen kann.



Technische Daten

Typ-Nr.	793 276
Frequenzbereich	68 – 88 MHz
Durchlassdämpfung 1 → 2	< 0,45 dB
Sperrdämpfung 2 → 1	> 20 dB
VSWR 1, 2, 3	< 1,22
Impedanz	50 Ω
Eingangsleistung	< 50 W
Temperaturbereich	-10 ... +55 °C
Anschlüsse	N-Buchse
Gewicht	660 g
Verpackungsmaße	150 mm x 115 mm x 105 mm
Abmessungen (B x H x T)	105 mm x 87 mm x 32 mm (inkl. Anschlüsse)

936.1713/b Änderungen vorbehalten.

Circulator

68 – 88 MHz

KATHREIN
Antennen · Electronic

The circulator can be used:

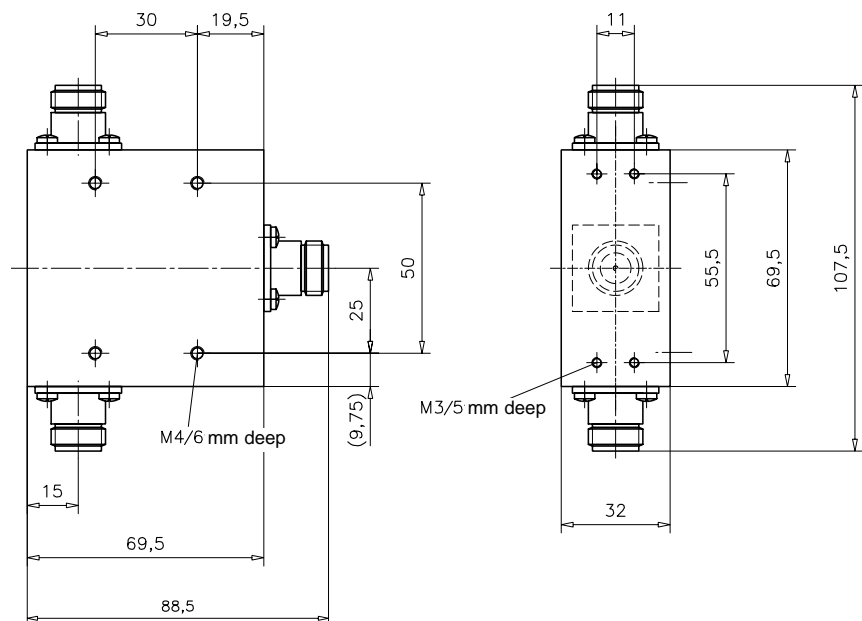
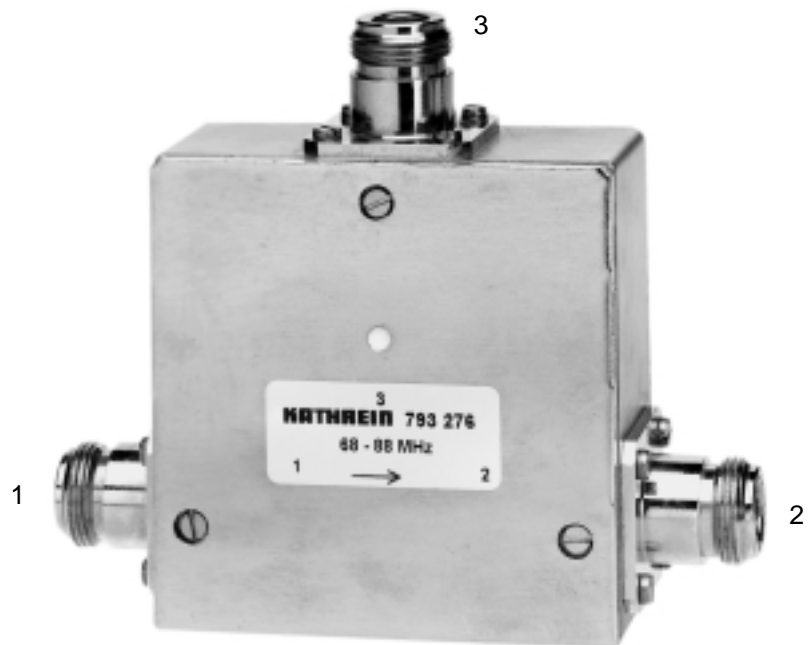
- to increase the coupling attenuation between transmitters, to reduce intermodulation products,
- to prevent adverse effects of unmatched load impedance on amplifier performance.

Function:

The circulator is a non-reciprocal component with low insertion loss in the forward direction (1 → 2) and high attenuation in the reverse direction (2 → 1). The impedance at the input (1) of the circulator is constant and independent of the impedance of the components following. The reflected power at output (2) is passed to the absorber port (3), which must be terminated with an absorber.

Dimensioning of the absorber:

The absorber at port (3) must be dimensioned to be able to absorb the maximum power reflected at output (2).



Technical Data

Type No.	793 276
Frequency range	68 – 88 MHz
Insertion loss 1 → 2	< 0.45 dB
Isolation 2 → 1	> 20 dB
VSWR 1, 2, 3	< 1.22
Impedance	50 Ω
Input power	< 50 W
Temperature range	-10 ... +55 °C
Connectors	N female
Weight	660 g
Packing size	150 mm x 115 mm x 105 mm
Dimensions (w x h x d)	105 mm x 87 mm x 32 mm (with connectors)

Internet: <http://www.kathrein.de>