

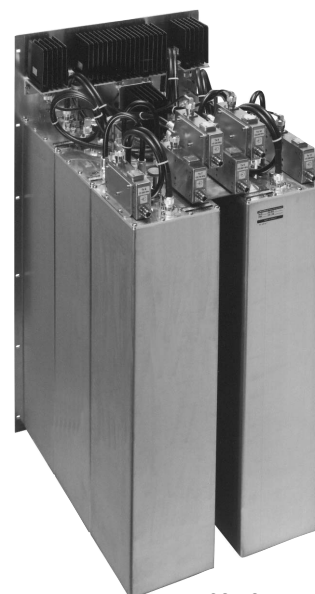
# Tx-Koppelnetzwerk mit 2, 3, 4, 5 oder 6 Eingängen 118 ... 144 MHz

Das Tx-Koppelnetzwerk ermöglicht die Zusammenschaltung von mehreren Sendern auf eine gemeinsame Antenne.

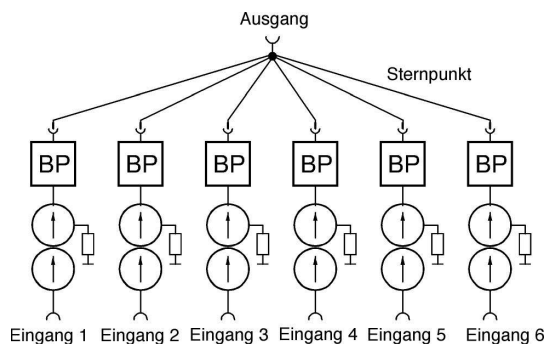
Das Tx-Koppelnetzwerk besteht aus je einem Doppelzirkulator und je einem 1-Kreis-Bandpass pro Kanal. Die Ausgänge der Filter werden über definierte Kabellängen auf einen gemeinsamen Punkt (Sternpunkt) geschaltet. Dieser Sternpunkt ist der Ausgang des Koppelnetzwerkes.

## Abstimmung

Die Bandpässe müssen auf die jeweiligen Betriebskanäle abgestimmt werden. Die Abstimmung erfolgt auf Wunsch im Werk (bei Bestellung bitte Betriebskanäle angeben) oder kann vor Ort vorgenommen werden.



792 504



**Tx Koppelnetzwerk 792 504**

BP: Bandpass Filter  
↑: Zirkulator

## Technische Daten

Die Werte für Durchlass- und Koppeldämpfung gelten bei minimalem Frequenzabstand.

Typ-Nr.	Eingänge	Max. Belastung (CW)	Abmessungen 19"-Einschub		Gewicht
			Höhe	Tiefe	
791 527	2	2 x 100 W	22 HE* / 977 mm	380 mm	42 kg
791 526	3	3 x 100 W	22 HE* / 977 mm	380 mm	61 kg
791 525	4	4 x 100 W	22 HE* / 977 mm	380 mm	81 kg
792 558	5	5 x 100 W	22 HE* / 977 mm	570 mm	103 kg
792 504	6	6 x 100 W	22 HE* / 977 mm	570 mm	122 kg

Frequenzbereich	118 ... 144 MHz (abstimmbar)
Min. Frequenzabstand	200 kHz
Durchlassdämpfung	< 3,5 dB
Koppeldämpfung	> 60 dB
VSWR	< 1,25 (bei Betriebsfrequenz)
Impedanz	50 Ω
Temperaturbereich	0 ... + 50 °C
Anschlüsse	N-Kuppler
Material	Außenleiter: Aluminium Innenleiter: Messing, versilbert
Farbe	Frontplatte: Grau

\* HE = Höheneinheit

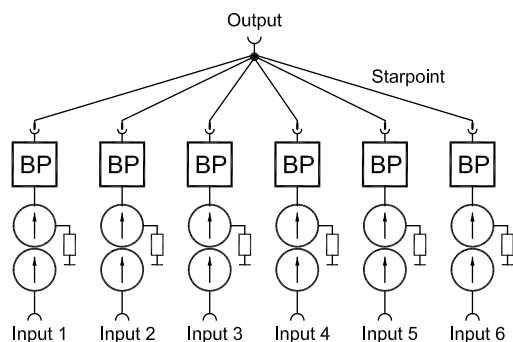
# Filter Transmitter Combiner with 2, 3, 4, 5 or 6 inputs 118 ... 144 MHz

The Tx combiner enables several transmitters to be connected into one common antenna.

The Tx combiner consists of one double circulator and one 1-pole bandpass filter per channel. The outputs of the filters are connected via pre-defined cable lengths onto a common starpoint. This starpoint then forms the output of the combiner.

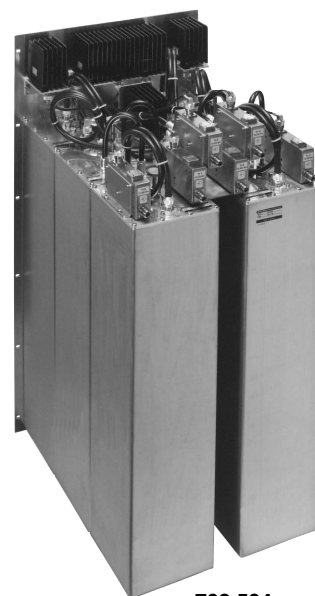
## Tuning:

The bandpasses must be tuned to the individual operating channels. Upon request this tuning may be performed at our factory (in this case please state the operating channels when ordering) or it may be undertaken on site.



**Tx combiner 792 504**

BP: Band-pass filter  
↑: Circulator



**792 504**

## Technical Data

The insertion loss and isolation values apply to the minimum frequency spacing.

Type No.	Inputs	Max. power (CW)	Dimensions 19" drawer		Weight
			Height	Depth	
791 527	2	2 x 100 W	22 hu* / 977 mm	380 mm	42 kg
791 526	3	3 x 100 W	22 hu* / 977 mm	380 mm	61 kg
791 525	4	4 x 100 W	22 hu* / 977 mm	380 mm	81 kg
792 558	5	5 x 100 W	22 hu* / 977 mm	570 mm	103 kg
792 504	6	6 x 100 W	22 hu* / 977 mm	570 mm	122 kg
Frequency range	118 ... 144 MHz (tunable)				
Min. frequency spacing	200 kHz				
Insertion loss	< 3.5 dB				
Isolation	> 60 dB				
VSWR	< 1.25 (at the operating frequency)				
Impedance	50 Ω				
Temperature range	0 ... + 50 °C				
Connection	N female				
Material	Outer conductor: Aluminum Inner conductor: Brass, silver plated				
Color	Front plate: Grey				

\* hu = height unit