

Richtantenne 146 – 174 MHz K 53 18 21

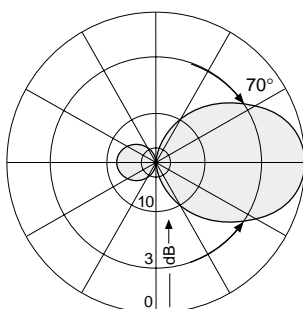
Breitband Yagi-Antenne aus feuerverzinktem Stahl. Gewinn 4 dB

Typ Nr.	K 53 18 21
Eingang	N-Buchse
Frequenzbereich	146 – 174 MHz
Gewinn (bez. $\lambda/2$ -Dipol)	4 dB
VSWR	< 1,3
Impedanz	50 Ω
Polarisation	Wahlweise horizontal oder vertikal durch Umsetzen einer Schelle.
Max. Belastung	380 W (bei 50 °C Umgebungstemperatur)
Gewicht	7,5 kg
Windlast	170 N (bei $v = 150$ km/h)
Max. Windgeschwindigkeit	200 km/h
Verpackungsgröße	1112 x 92 x 904 mm
Höhe	ca. 1100 mm
Yagi-Länge	ca. 750 mm

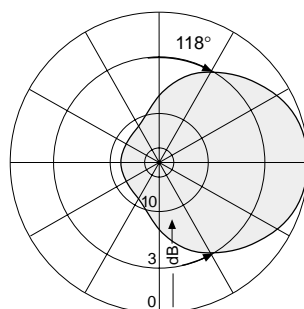


- Material:** Feuerverzinktes Stahlrohr.
Alle Schrauben und Muttern: Rostfreier Stahl.
- Befestigung:** An Rohrmasten von 60 – 125 mm \varnothing über mitgelieferte Schellen.
- Blitzschutz:** Atmosphärische Entladungen werden abgeleitet, da alle Metallteile der Antenne und der mitgelieferten Befestigungsvorrichtungen an Masse liegen.

936.138/b Änderungen vorbehalten.



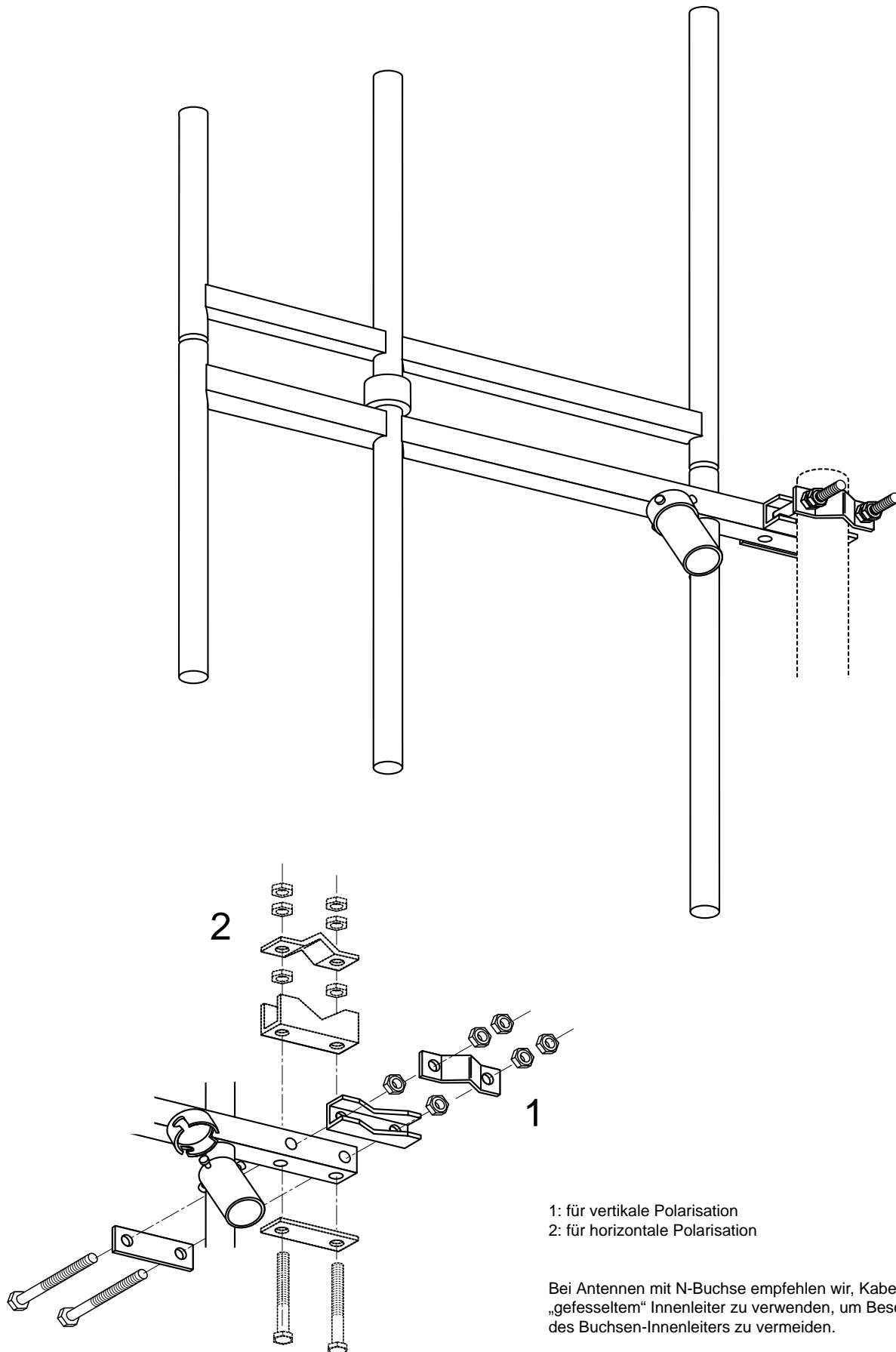
in Polarisationssebene



senkrecht zur Polarisationssebene

Richtantenne
146 – 174 MHz
K 53 18 21

KATHREIN
Antennen · Electronic



1: für vertikale Polarisation
2: für horizontale Polarisation

Bei Antennen mit N-Buchse empfehlen wir, Kabelstecker mit „gefesseltem“ Innenleiter zu verwenden, um Beschädigungen des Buchsen-Innenleiters zu vermeiden.

936.138/b Änderungen vorbehalten.

Directional Antenna

146 – 174 MHz

K 53 18 21

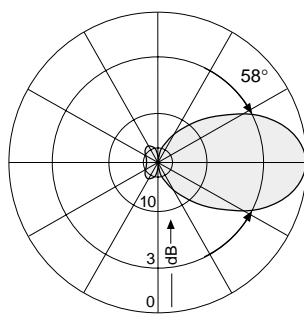
Broadband Yagi antenna.
Gain 4 dB

Type No.	K 53 18 21
Input	N female
Frequency range	146 – 174 MHz
Gain (ref. $\lambda/2$ dipole)	4 dB
VSWR	< 1.3
Impedance	50 Ω
Polarization	Usable for horizontal or vertical pattern.
Max. power	380 W (at 50 °C ambient temperature)
Weight	7.5 kg
Wind load	170 N (at 150 km/h)
Max. wind velocity	200 km/h
Packing size	1112 x 92 x 904 mm
Height	ca. 1100 mm
Yagi length	ca. 750 mm

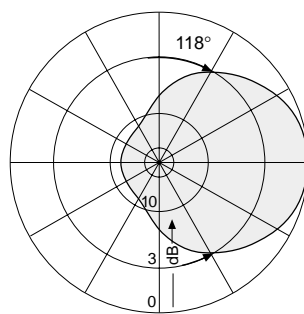
- Material:** Hot-dip galvanized steel.
All screws and nuts: Stainless steel.
- Mounting:** On masts from 60 – 125 mm diameter, clamps supplied.
- Grounding:** All metal parts of the antenna including the mounting kit are DC grounded.



936.138/b Subject to alteration.



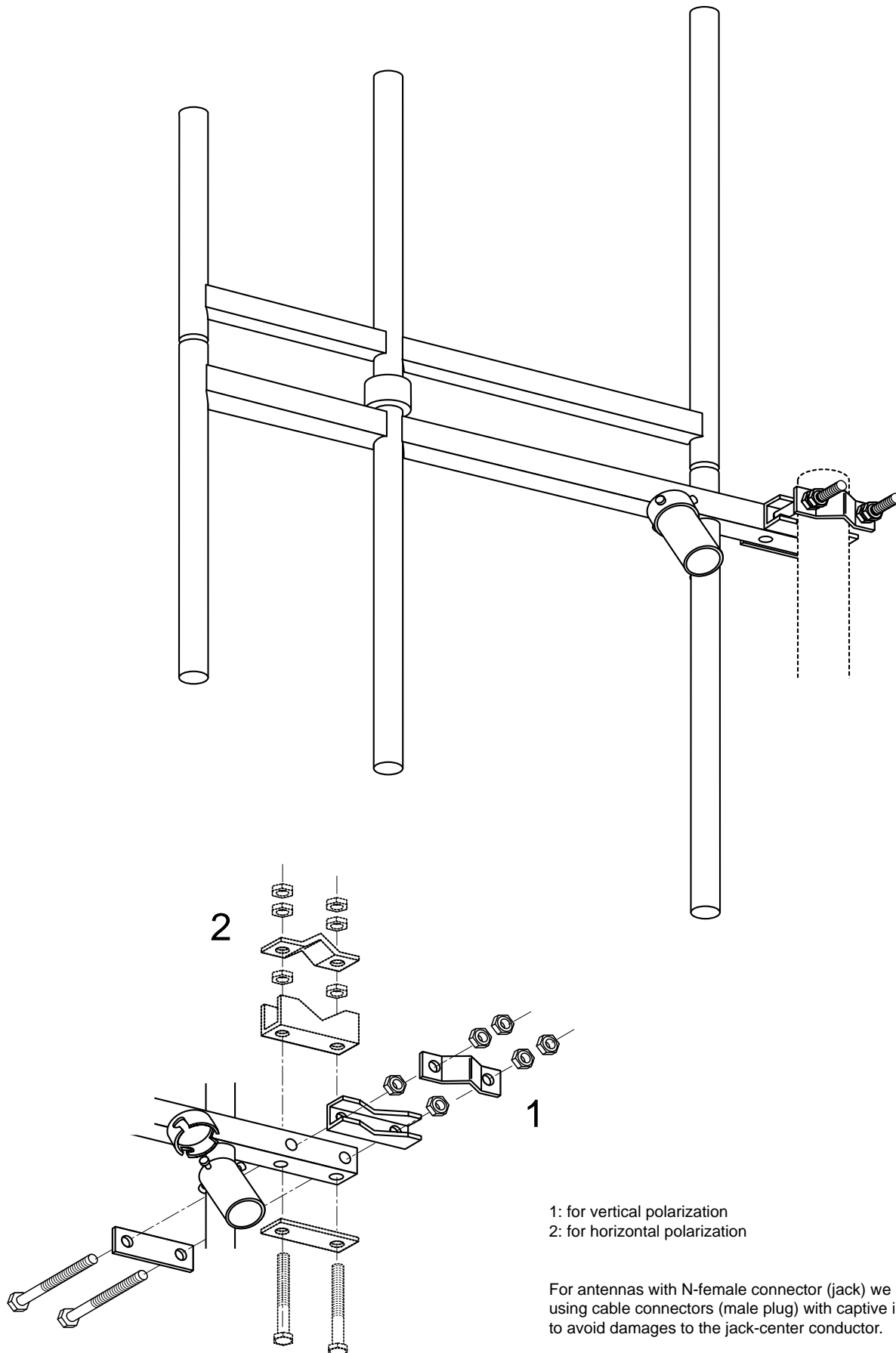
in E-plane



in H-plane

Directional Antenna
146 – 174 MHz
K 53 18 21

KATHREIN
Antennen · Electronic



1: for vertical polarization
2: for horizontal polarization

For antennas with N-female connector (jack) we recommend using cable connectors (male plug) with captive inner conductor to avoid damages to the jack-center conductor.

936.138/b Subject to alteration.