

Rundstrahler

406 – 430 MHz, 440 – 470 MHz

K 75 15 21 1, K 75 15 22 1

Omni 450 360° 5dBi

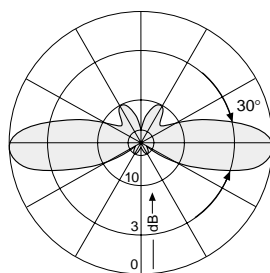
Typ Nr.	K 75 15 21 1	K 75 15 22 1
Eingang	N Buchse	N Buchse
Frequenzbereich	406 – 430 MHz	440 – 470 MHz
VSWR	< 1,5	
Gewinn	5 dBi	
Impedanz	50 Ω	
Polarisation	Vertikal	
Max. Belastung	55 Watt (bei 50 °C Umgebungstemperatur)	
Gewicht	1,2 kg	
Windlast	40 N (bei 150 km/h)	35 N (bei 150 km/h)
Max. Windgeschwindigkeit	200 km/h	200 km/h
Verpackungsgröße	1350 x 110 x 100 mm	1250 x 110 x 100 mm
Antennenhöhe	1273 mm	1144 mm

Material: Strahler: Messing.
Schutzrohr: Fiberglas, 21 mm Ø, Farbe: Grau.
Antennenfuß: Aluminium.
Befestigungsbügel, alle Schrauben und Muttern: Rostfreier Stahl.

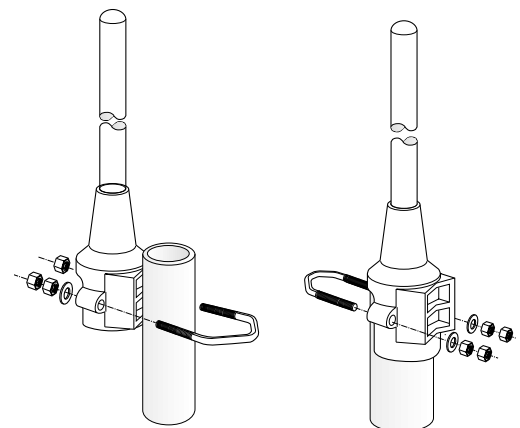
Befestigung: Die Antenne kann mit mitgelieferter Klemmvorrichtung auf zwei Arten montiert werden:

1. Auf die Mastspitze von Rohrmasten mit 40 – 54 mm Ø. Das Anschlußkabel wird innerhalb des Mastes geführt.
2. Seitlich an der Mastspitze von Rohrmasten mit 20 – 54 mm Ø. Das Anschlußkabel wird außerhalb des Mastes geführt.

Blitzschutz: Alle Metallteile der Antenne, die mitgelieferte Klemmvorrichtung und der Innenleiter liegen an Masse.



Strahlungsdiagramm vertikal



Seitlich am Mast

Auf der Mastspitze

Omnidirectional Antenna

406 – 430 MHz, 440 – 470 MHz

K 75 15 21 1, K 75 15 22 1

KATHREIN
Antennen · Electronic

Omni 450 360° 5dBi

Type No.	K 75 15 21 1	K 75 15 22 1
Input	N female	N female
Frequency range	406 – 430 MHz	440 – 470 MHz
VSWR	< 1.5	
Gain	5 dBi	
Impedance	50 Ω	
Polarization	Vertical	
Max. power	55 Watt (at 50 °C ambient temperature)	
Weight	1.2 kg	
Wind load	40 N (at 150 km/h)	35 N (at 150 km/h)
Max. wind velocity	200 km/h	200 km/h
Packing size	1350 x 110 x 100 mm	1250 x 110 x 100 mm
Antenna height	1273 mm	1144 mm

Material: Radiator: Brass.
Radome: Fiberglass, dia. 21 mm, colour: Grey.

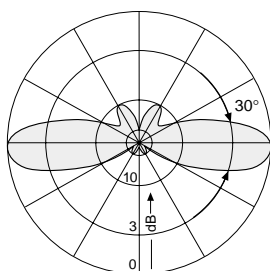
Base: Aluminum.

Mounting U-bolt and all screws and nuts:
Stainless steel.

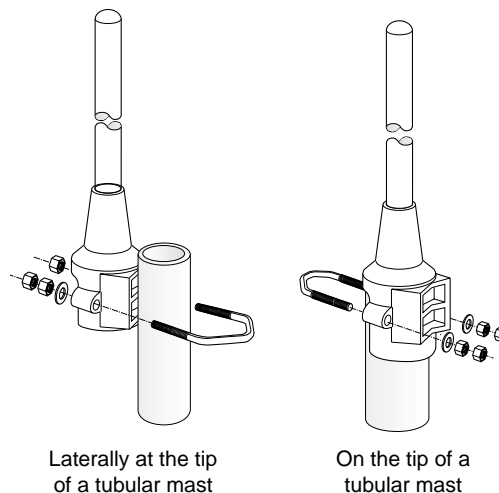
Mounting: The antenna can be attached in two ways with the supplied mounting kit:

1. On the tip of any tubular mast of 40 – 54 mm dia. (connecting cable runs inside the mast).
2. Laterally at the tip of any tubular mast of 20 – 54 mm dia. (connecting cable runs outside the mast).

Grounding: All metal parts of the antenna including the inner conductor are DC grounded.



Vertical Pattern



Laterally at the tip of a tubular mast

On the tip of a tubular mast

936.073/a Subject to alteration.