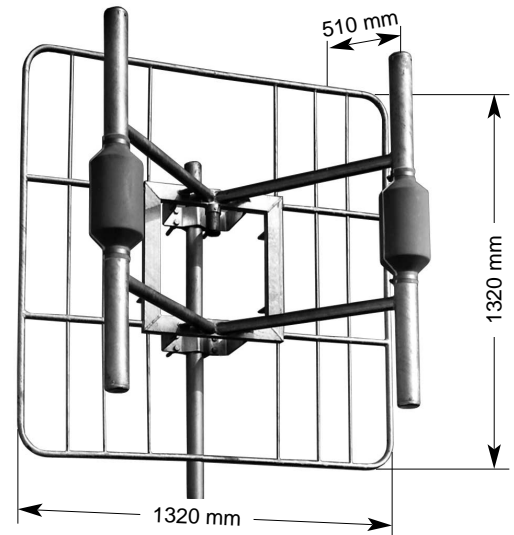


Richtantenne 146 – 174 MHz K 52 32 21

Breitband-Vierfeld aus feuerverzinktem Stahl.

Gewinn 8 dB

Typ Nr.	K 52 32 21
Eingang	N-Buchse
Frequenzbereich	146 – 174 MHz
Gewinn (bez. $\lambda/2$ -Dipol)	8 dB
VSWR	< 1,15
Impedanz	50 Ω
Polarisation	Wahlweise horizontal oder vertikal durch Umsetzen zweier Befestigungsbügel.
Max. Belastung	1100 W (bei 50 °C Umgebungstemperatur)
Gewicht	25 kg
Windlast	660 N (bei v = 150 km/h)
Max. Windgeschwindigkeit	220 km/h
Verpackungsgröße	1400 x 1400 x 750 mm
Breite/Höhe/Tiefe	1320 x 1320 x 510 mm



Material: Feuerverzinktes Stahlrohr.
Alle Schrauben und Muttern: Rostfreier Stahl.

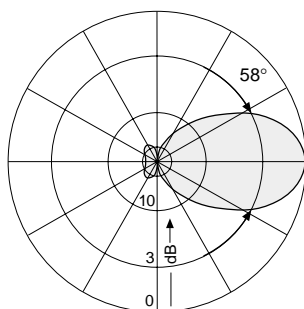
Befestigung: Über Schellenpaar K 61 12 0 an Rohrmasten von 60 – 115 mm oder über Schellenpaar K 61 13 0 an Rohrmasten 115 – 210 mm \varnothing (getrennt bestellen).

Kombinationen: Die Antenne ist besonders geeignet als Baustein für Kombinationen, mit denen verschiedenartige Strahlungsdiagramme erzielt werden können.

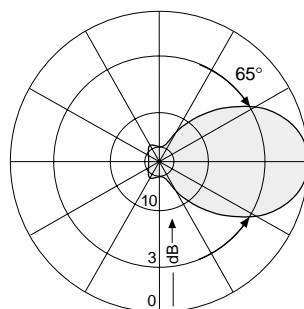
Blitzschutz: Atmosphärische Entladungen werden abgeleitet, da alle Metallteile der Antenne und der mitgelieferten Befestigungsvorrichtungen an Masse liegen.

Eisschutz: Durch Fiberglasverkleidung der kritischen Stellen und besonders stabile Bauweise bleibt die Antenne auch bei schwerer Vereisung funktionsfähig.

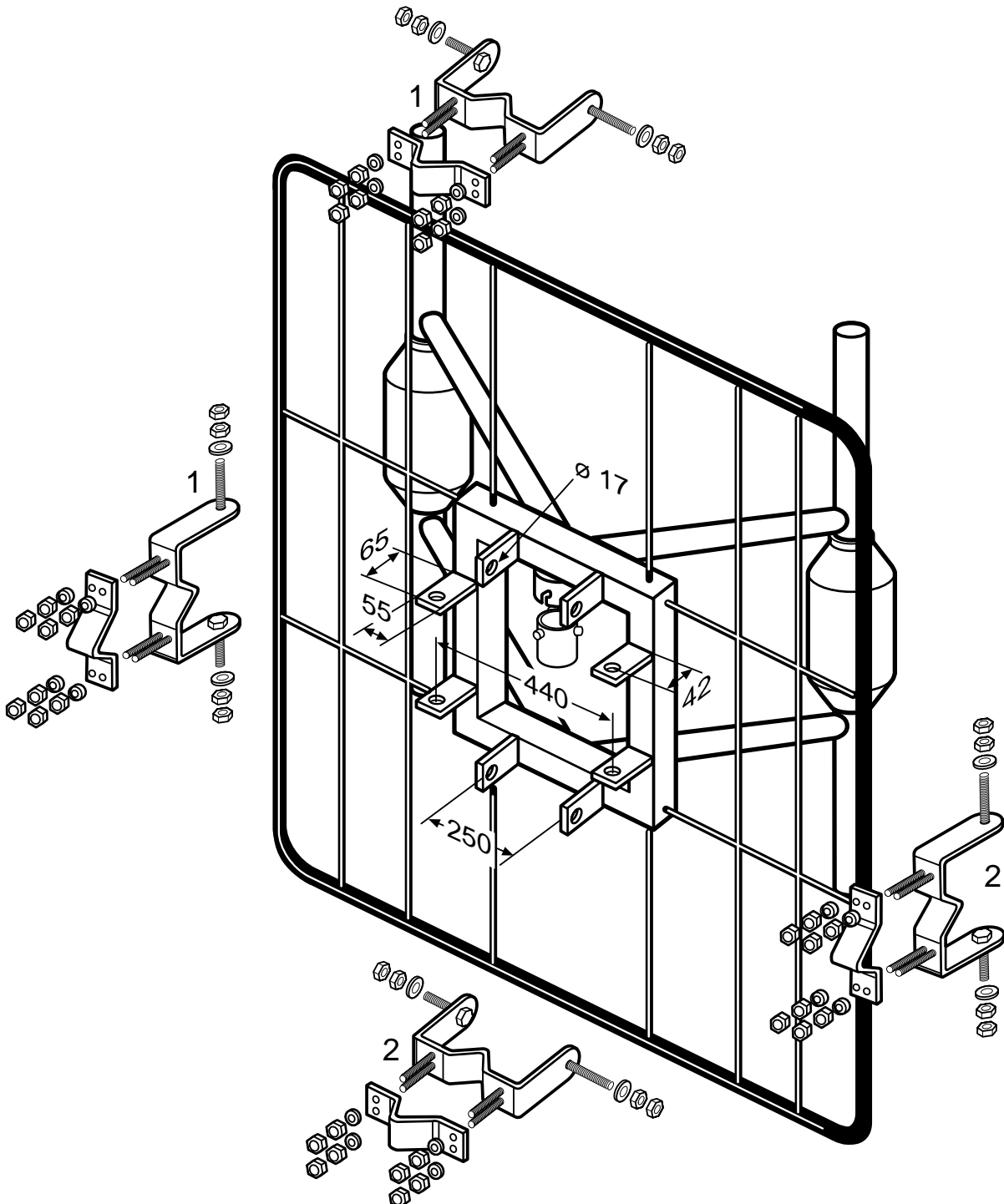
936.058/a Änderungen vorbehalten.



in Polarisationssebene



senkrecht zur Polarisationssebene



1, 2: Schellenpaar K 61 12 0 für Rohrmaste von 60 – 115 mm \varnothing oder Schellenpaar K 61 13 0 für Rohrmaste von 115 – 200 mm \varnothing

Für Antennen mit N-Buchsen empfehlen wir, Kabelstecker mit „gefesseltem“ Innenleiter zu verwenden, um Beschädigungen des Buchsen-Innenleiters zu vermeiden.

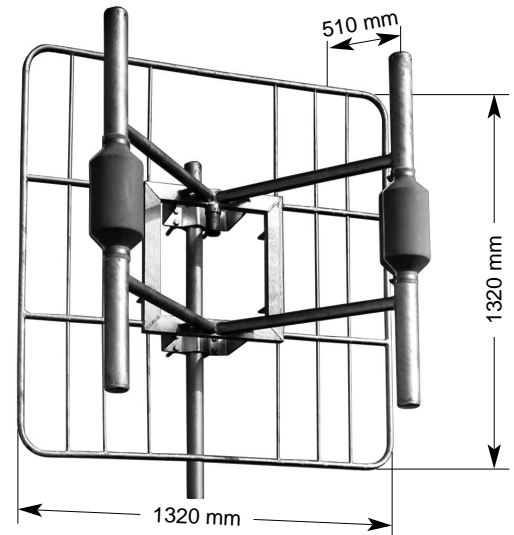
Directional Antenna

146 – 174 MHz

K 52 32 21

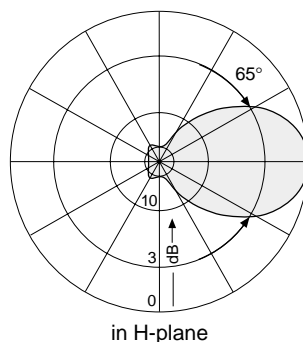
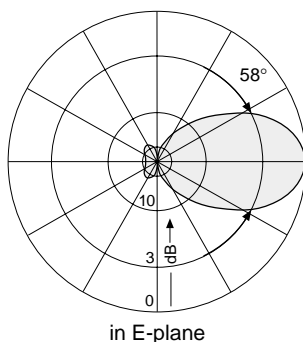
Ice-protected broadband panel.
Hot-dip galvanized steel.
Gain 8 dB

Type No.	K 52 32 21
Input	N female
Frequency range	146 – 174 MHz
Gain (ref. $\lambda/2$ dipole)	8 dB
VSWR	< 1.15
Impedance	50 Ω
Polarization	Useable for horizontal or vertical polarization.
Max. power	1100 W (at 50 °C ambient temperature)
Weight	25 kg
Wind load	660 N (at 150 km/h)
Max. wind velocity	220 km/h
Packing size	1400 x 1400 x 750 mm
Width/height/depth	1320 x 1320 x 510 mm

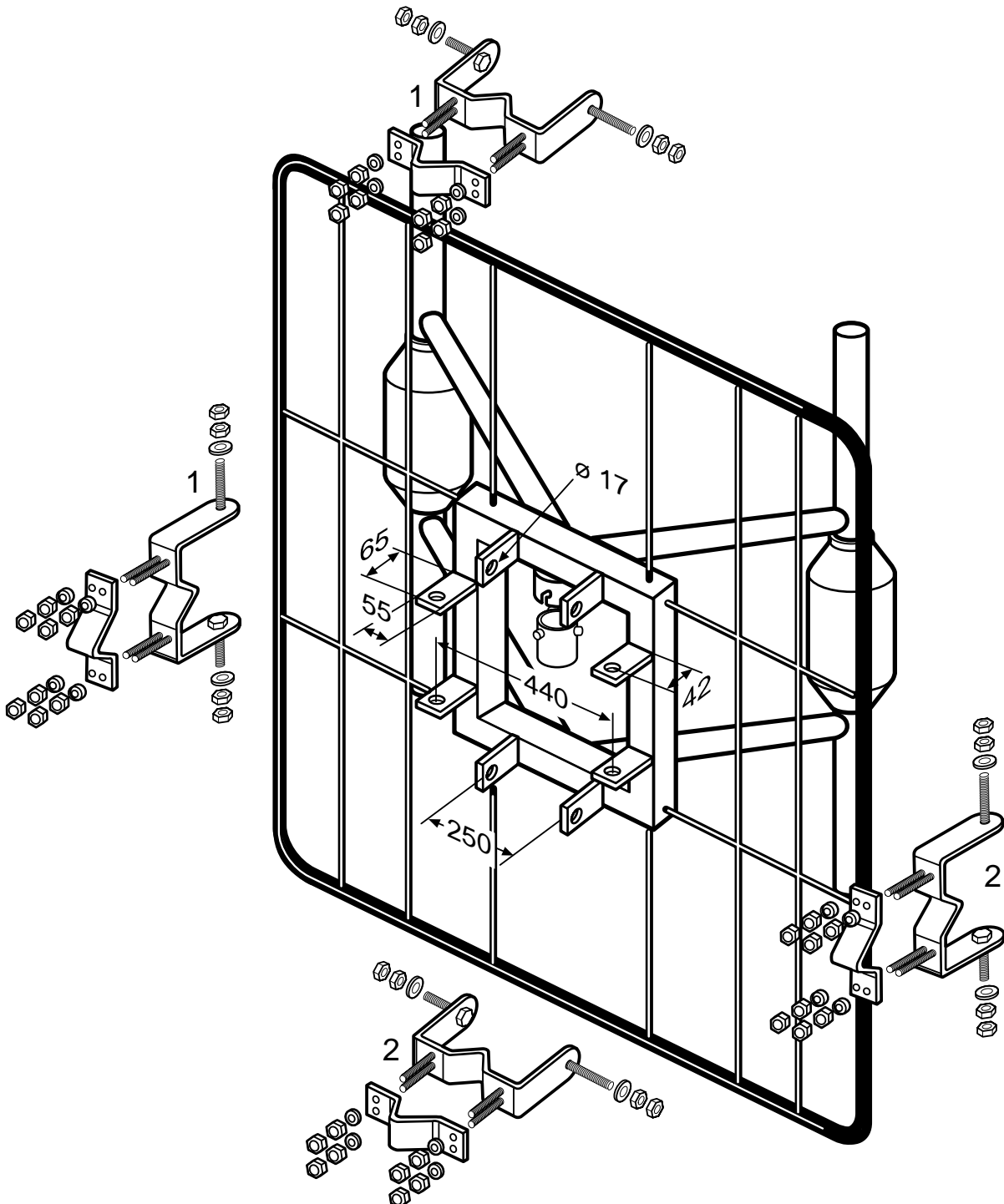


- Material:** Hot-dip galvanized steel.
All screws and nuts: Stainless steel.
- Mounting:** Via pair of clamps K 61 12 0 at masts from 60 – 115 mm dia. or via pair of clamps K 61 13 0 at masts from 115 – 210 mm dia. (not supplied).
- Combination:** The antenna is especially suitable as a component in arrays to achieve various radiation patterns.
- Grounding:** All metal parts of the antenna including the mounting kit are DC grounded.
- Ice protection:** Fiberglass enclosure of its critical points and the antenna's extremely sturdy construction keep it operational even during heavy icing.

936.058/a Subject to alteration.



Directional Antenna
146 – 174 MHz
K 52 32 21



1, 2: Pair of clamps K 61 12 0 for pipes of 60 – 115 mm OD or pair of clamps K 61 13 0 for pipes of 115 – 200 mm OD

For antennas with N-female connector (jack) we recommend using cable connectors (male plug) with captive inner conductor to avoid damages to the jack-center conductor.