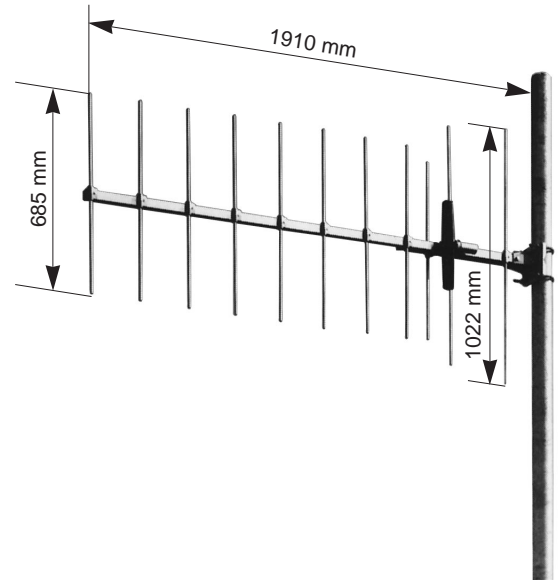


# Richtantenne 146 – 174 MHz K 52 07 21

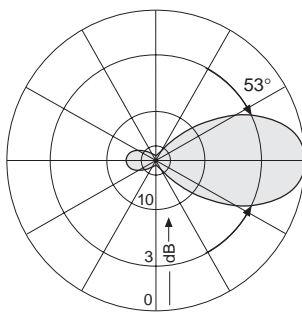
**Breitband Yagi-Antenne (11 Elemente) aus Leichtmetall.  
Gewinn 8,5 dB**

Typ Nr.	K 52 07 21	
Eingang	N-Buchse	
Frequenzbereich	146 – 174 MHz	
Gewinn (bez. $\lambda/2$ -Dipol)	8,5 dB	
VSWR	< 1,5	
Impedanz	50 $\Omega$	
Polarisation	Wahlweise horizontal oder vertikal durch Umsetzen der Befestigungsbügel.	
Max. Belastung	250 Watt (bei 50 °C Umgebungstemperatur)	
Gewicht	10 kg	
Windlast (bei v = 150 km/h)	Horizontal:	Vertikal:
seitlich:	235 N	210 N
frontal:	140 N	140 N
Max. Windgeschwindigkeit	210 km/h	220 km/h
Verpackungsgröße	1954 x 186 x 162 mm	
Höhe	ca. 1022 mm	
Yagi-Länge	ca. 1910 mm	

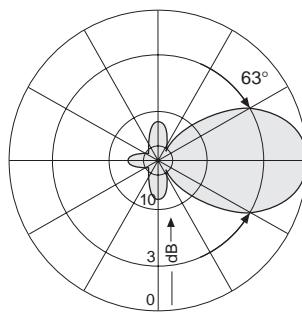


- Material:** Antenne: Wetterbeständiges Leichtmetall.  
Alle Schrauben und Muttern: Rostfreier Stahl.
- Befestigung:** An Rohrmasten von 60 – 105 mm  $\varnothing$  über mitgelieferte Befestigungsbügel.
- Besonderheit:** Die Antenne ist beim Transport demontiert.
- Blitzschutz:** Atmosphärische Entladungen werden abgeleitet, da alle Metallteile der Antenne und der mitgelieferten Befestigungsvorrichtungen an Masse liegen. Der Innenleiter ist kapazitiv angekoppelt.

936.056/a Änderungen vorbehalten.



in Polarisationssebene



senkrecht zur Polarisationssebene

# Directional Antenna

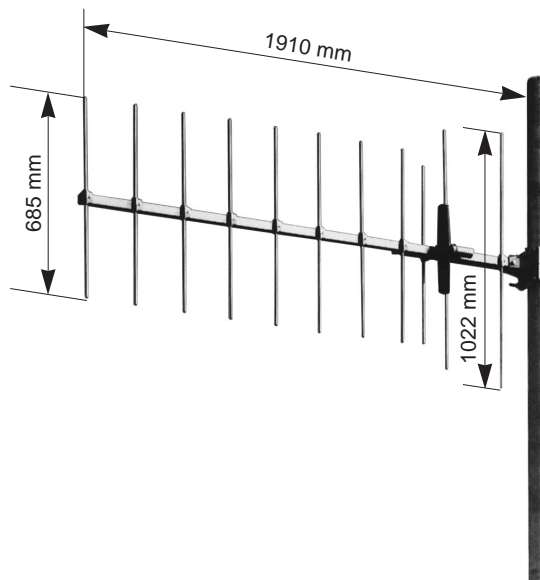
## 146 – 174 MHz

### K 52 07 21

**KATHREIN**  
Antennen · Electronic

**Broadband aluminum Yagi antenna (11 elements).**  
**Gain 8.5 dB**

Type No.	K 52 07 21	
Input	N female	
Frequency range	146 – 174 MHz	
Gain (ref. $\lambda/2$ dipole)	8.5 dB	
VSWR	< 1.5	
Impedance	50 $\Omega$	
Polarization	Usable for horizontal or vertical polarization.	
Max. power	250 Watt (at 50 °C ambient temperature)	
Weight	10 kg	
Wind load (at 150 km/h)	Horizontal:	Vertical:
lateral:	235 N	210 N
frontal:	140 N	140 N
Max. wind velocity	210 km/h	220 km/h
Packing size	1954 x 186 x 162 mm	
Height	appr. 1022 mm	
Yagi length	appr. 1910 mm	



- Material:** Antenna: Weather-resistant aluminum.  
All screws and nuts: Stainless steel.
- Mounting:** On masts from 60 – 105 mm diameter,  
by means of supplied mounting kit.
- Grounding:** All metal parts of the antenna including the  
mounting kit are DC grounded.  
The inner conductor is coupled capacitively.
- Shipping:** The antenna will be shipped dismantled.

