

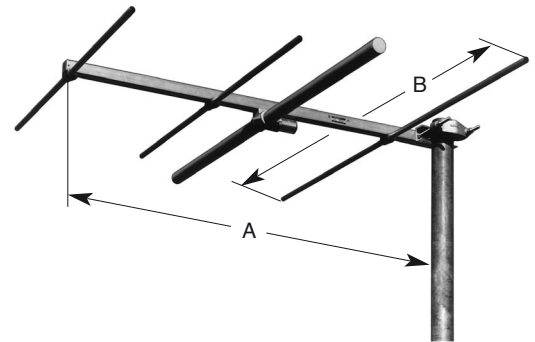
# K 52 40 1. .

## Richtantenne

### 87,5 – 108 MHz

- 4-Element-Breitband-Yagi-Antenne.
- Baustein für Sendeantennen kleiner Leistung.

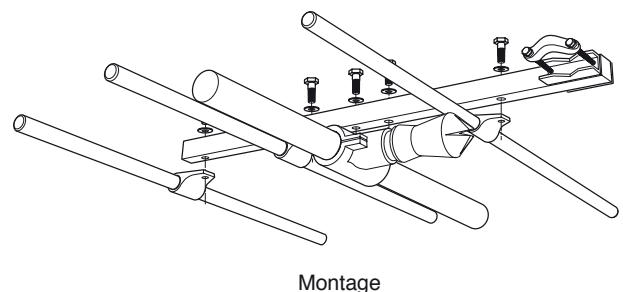
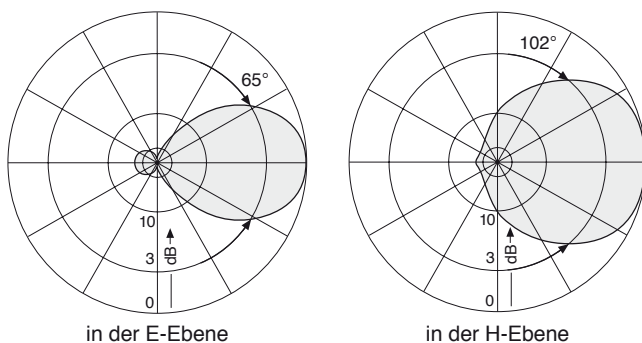
Typ-Nr. Bestell-Nr.	K 52 40 17 600 263
Eingang	7-16 Kuppler
Frequenzbereich	87,5 – 108 MHz
Welligkeit	$s < 1,3$
Gewinn (bez. $\lambda/2$ -Dipol)	5,5 dB in Bandmitte
Impedanz	50 $\Omega$
Polarisation	Horizontal oder vertikal
Max. Belastbarkeit	500 W (bei 40 °C Umgebungstemperatur)
Gewicht	13,5 kg
Windlast (bei 150 km/h)	
Horizontal polarisiert	frontal / seitlich: 189 N / 141 N
Vertikal polarisiert	frontal / seitlich: 189 N / 299 N
Max. Windgeschwindigkeit	225 km/h
Verpackung	160 x 160 x 1900 mm



A = 1400 mm  
B = 1700 mm

- Material:** Tragrohr: Feuerverzinkter Stahl.  
Strahlerelemente: Wetterbeständiges Leichtmetall. Strahler in Fiberglas-Schutzrohr.
- Befestigung:** Mit Schelle an Rohrmaste von 60 – 115 mm  $\varnothing$  (im Lieferumfang enthalten).
- Erdung:** Über die Befestigungsteile.
- Kombinationen:** Die Antenne ist besonders geeignet als Baustein für Kombinationen, mit denen verschiedene Strahlungsdiagramme erzielt werden können.
- Besonderheiten:** Die Antenne ist beim Transport demontiert.
- Neu:** **Die Antenne ist ab sofort für beide Polarisationsarten geeignet.**

**Strahlungsdiagramme (in Bandmitte)**



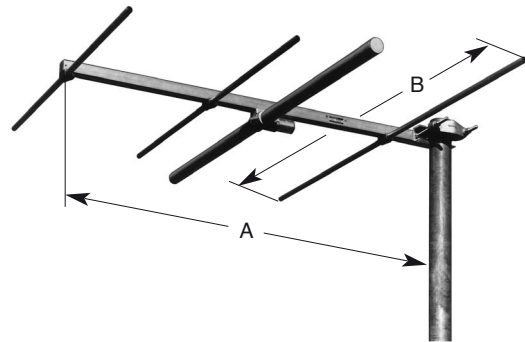
# K 52 40 1. .

## Directional Antenna

### 87.5 – 108 MHz

- 4 element broadband Yagi antenna.
- Component for low power transmitting antennas.

Type No. Order No.	K 52 40 17 600 263
Input	7-16 female
Frequency range	87.5 – 108 MHz
VSWR	$s < 1.3$
Gain (ref. $\lambda/2$ dipole)	5.5 dB at mid-band
Impedance	50 $\Omega$
Polarization	Horizontal or vertical
Max. power	500 W (at 40 °C ambient temperature)
Weight	13.5 kg
Wind load (at 160 km/h)	
Horizontally polarized	frontal / lateral: 215 N / 160 N
Vertically polarized	frontal / lateral: 215 N / 340 N
Max. wind velocity	225 km/h
Packing size	160 x 160 x 1900 mm



A = 1400 mm  
B = 1700 mm

- Material:** Supporting pipe: Hot-dip galvanized steel.  
Director pipe and reflector: Weather-proof aluminum. Radiator in fiberglass radome.
- Mounting:** To pipes of 60 – 115 mm diameter by means of mounting clamps, supplied.
- Grounding:** Via mounting parts.
- Combinations:** The antenna is especially suitable as a component in arrays to achieve various radiation patterns.
- Special features:** The antenna is shipped dismantled.
- New:** **The design has been improved to allow use of both polarizations.**

#### Radiation Patterns (at mid-band)

